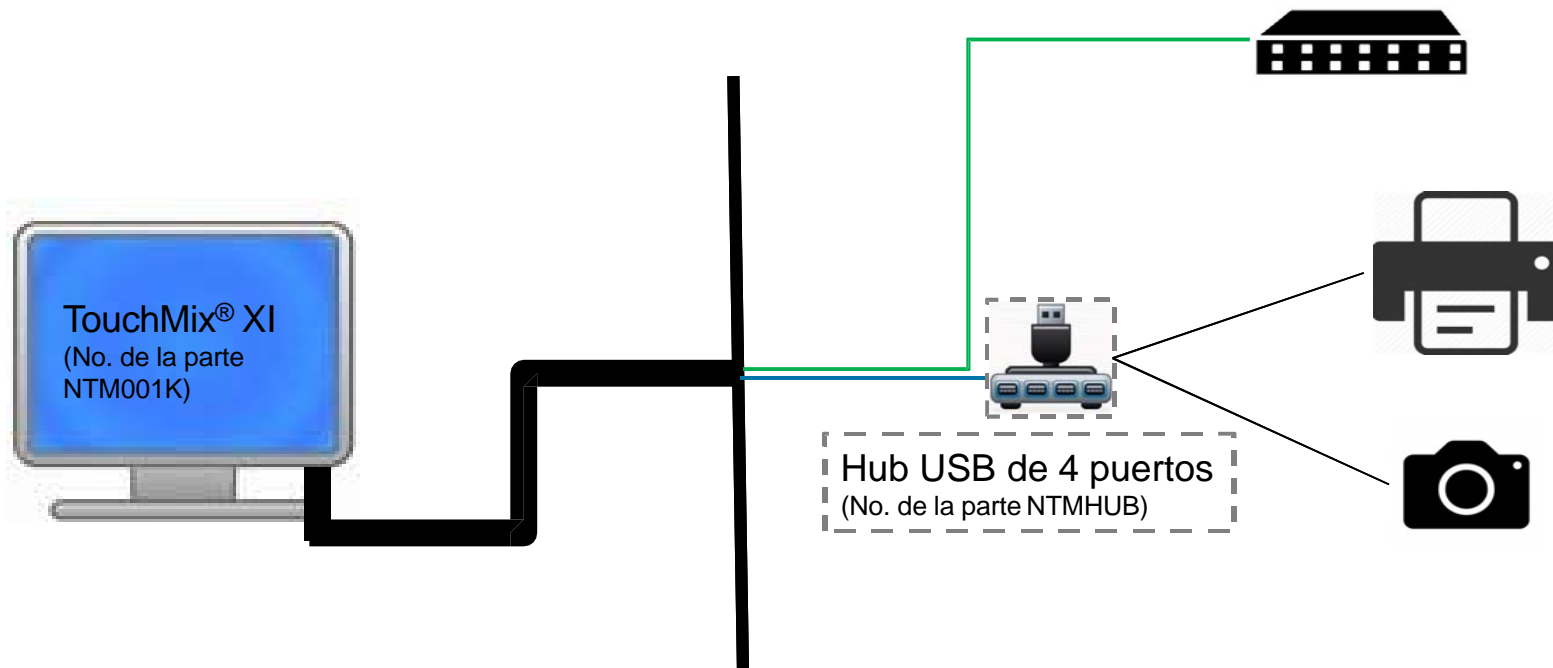


RECOMENDADO: CONEXIÓN CABLEADA IU A PERIFÉRICOS E INTERNET



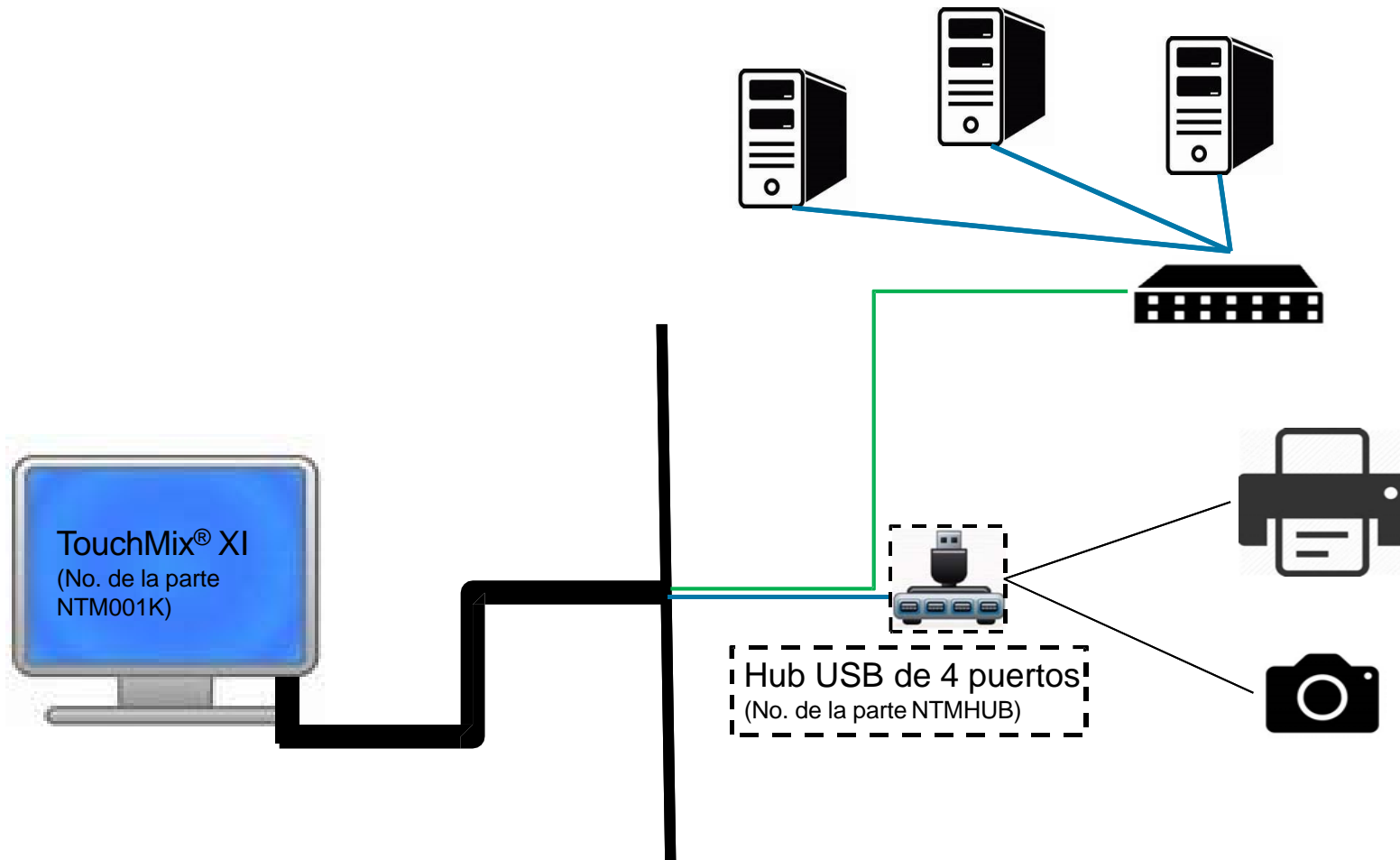
■ = Conducto
(incl. w/NTM001)

— = Cable USB
(No. de la parte NTMUSBEXT)

— = Cable Ethernet



RECOMENDADO: CONEXIÓN CABLEADA IU A PERIFÉRICOS Y ROUTER (RED BASICA)



— = Conducto
(incl. w/NTM001)

— = Cable USB
(No. de la parte NTMUSBEXT)

— = Cable Ethernet



INDEPENDIENTE - INALÁMBRICO

